

工業用機器人精度檢查方法

Inspection Method of industrial robot

發明人：林勝男

0935 792 977

Line id 同上

Zeiss.cmm@gmail.com

註：本發明專利已授權SGS獨家使用

背景:

工業用多軸機器人已經普遍應用在工業界了。

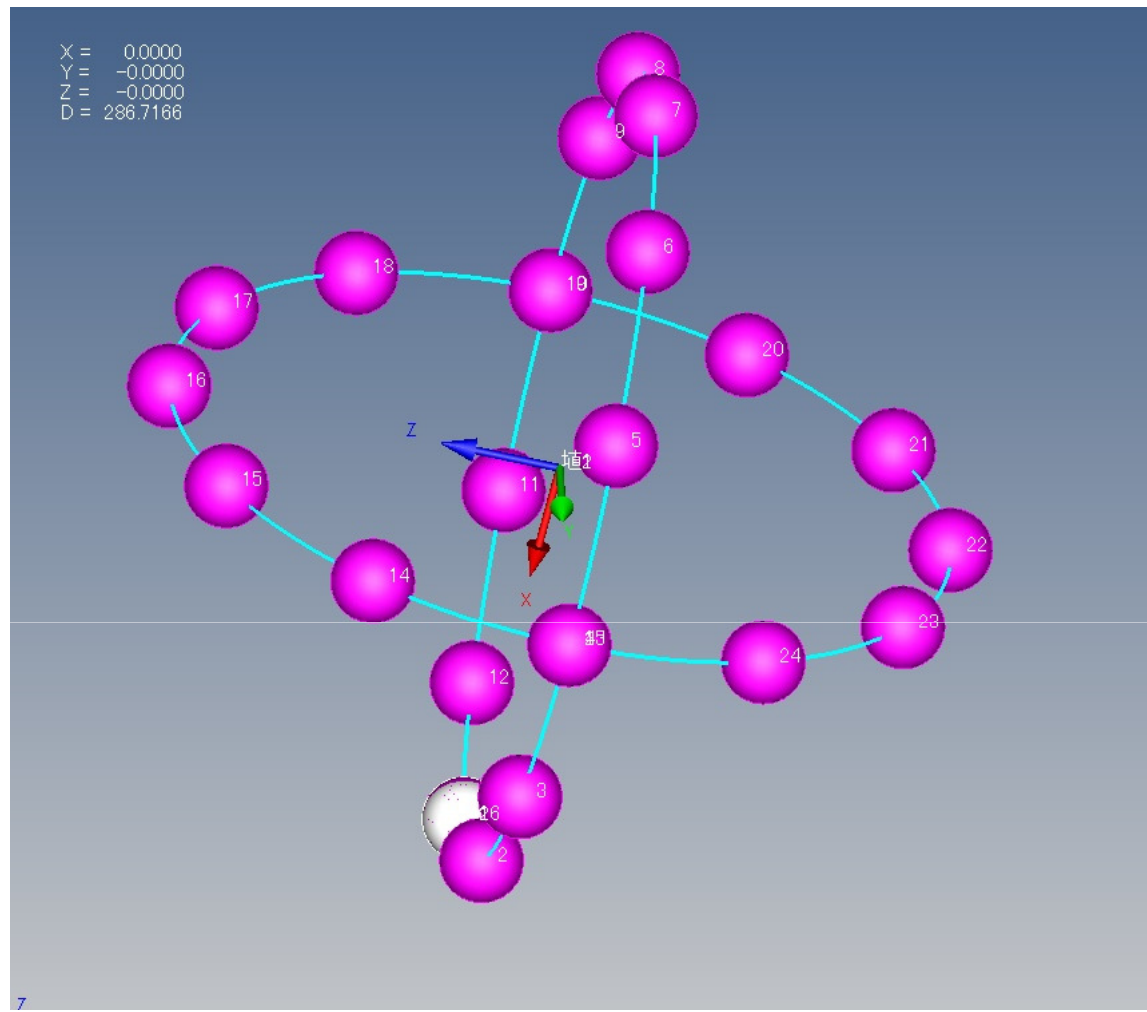
然而 一般 工業用機器人具有七個關節 約有 **144** 個自由度，需要加以控制。

本發明的目的 是利用一種“特殊的量測技術” 可以有效率，很精確的檢驗，工業機器人。包含 各軸精度 角度 半徑距離 空間距離 重覆性 荷重前，後的精度差異。

值得一題的是，本方法可以沒有量測死角，且一次求得機器人的精度總誤差的方法。

工具:

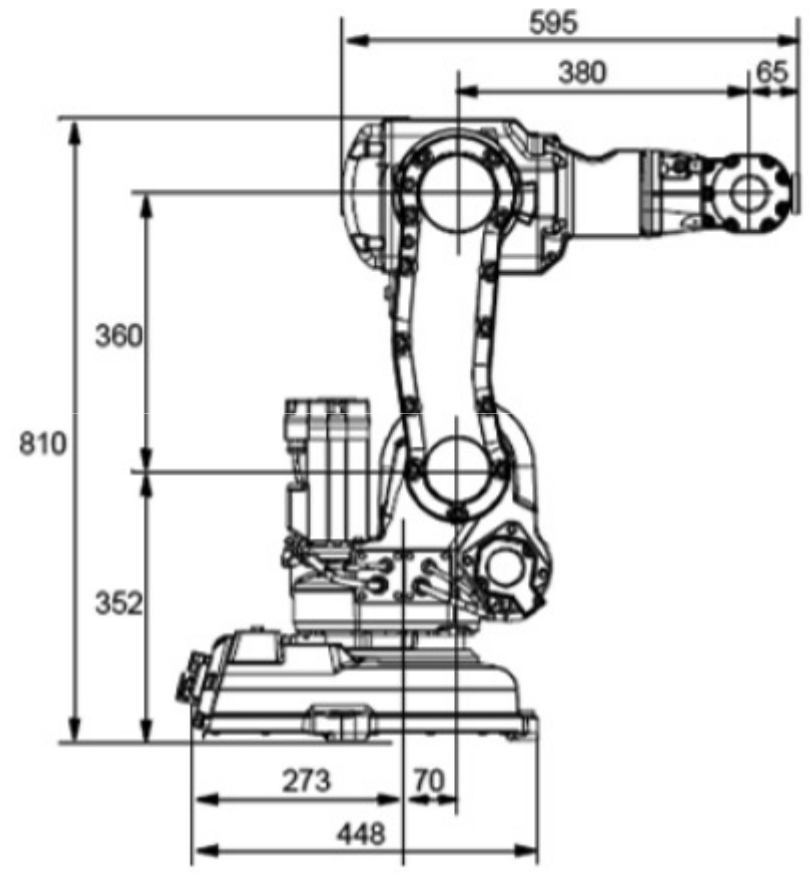
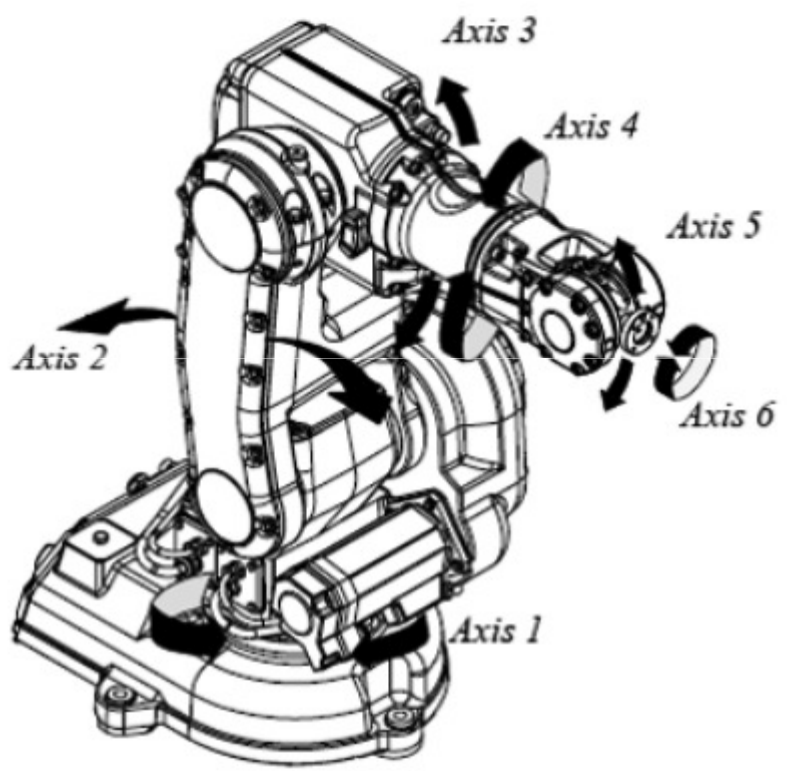
- 1，德國蔡司大型龍門式三次元。ZEISS CMM
- 2，特殊軟體，巨集，和計算模式。
- 3，特殊校正球和治具。
- 4，SGS 校正報告 和 獨家專利授權。

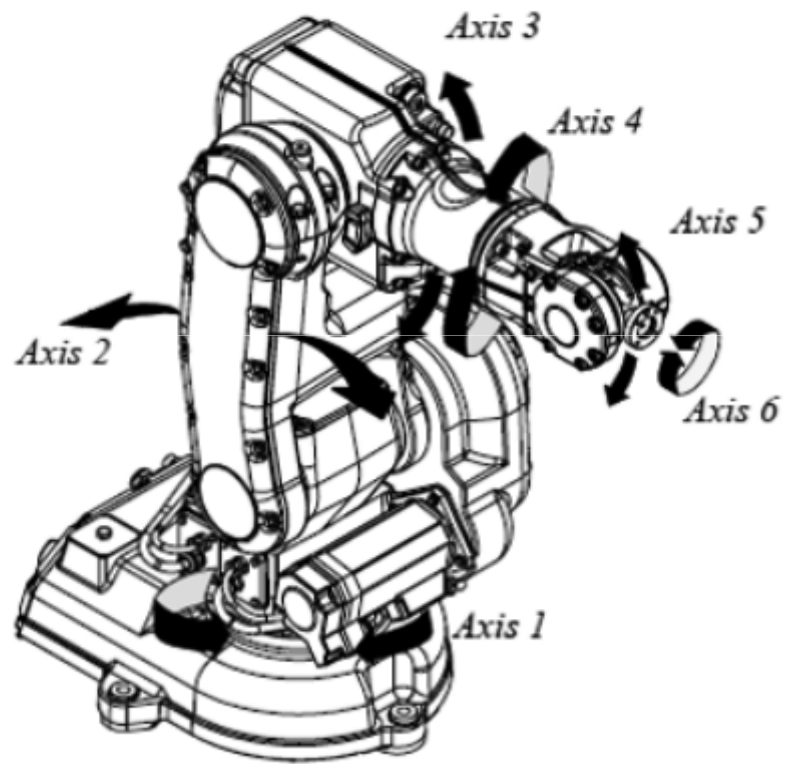


以上是利用三次元量測出來的空間點

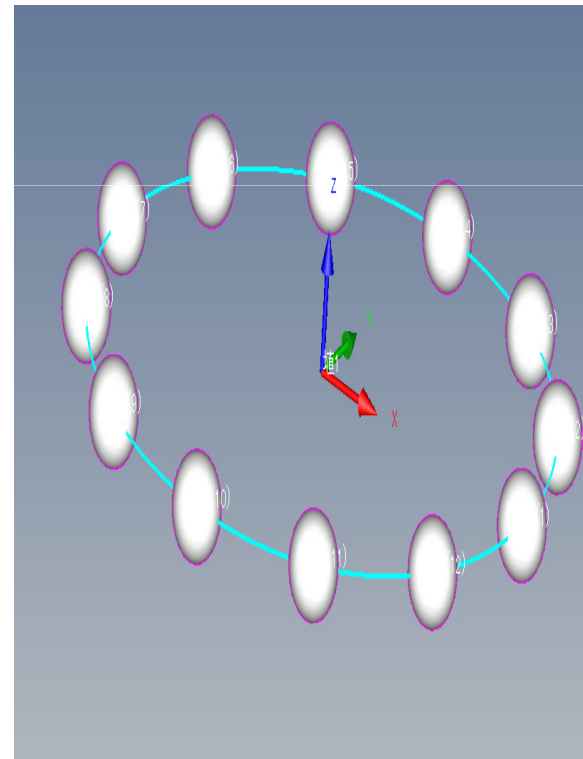
再利用數學座標系計算空間**36**個球的空間誤差

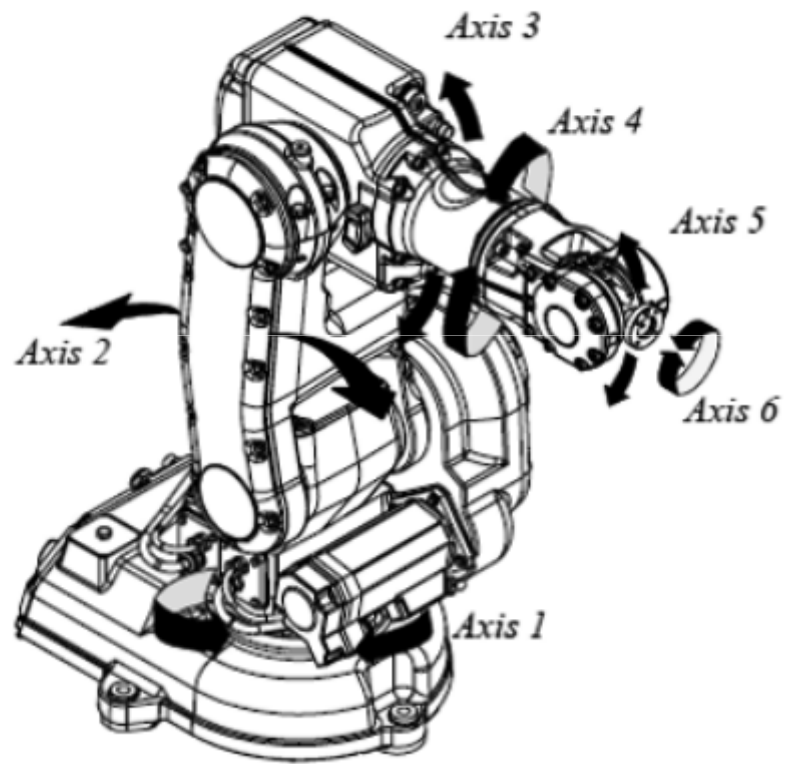
特別一題的事
此誤差會經過一個數學優化的過程 消除機器人擺放的誤差。



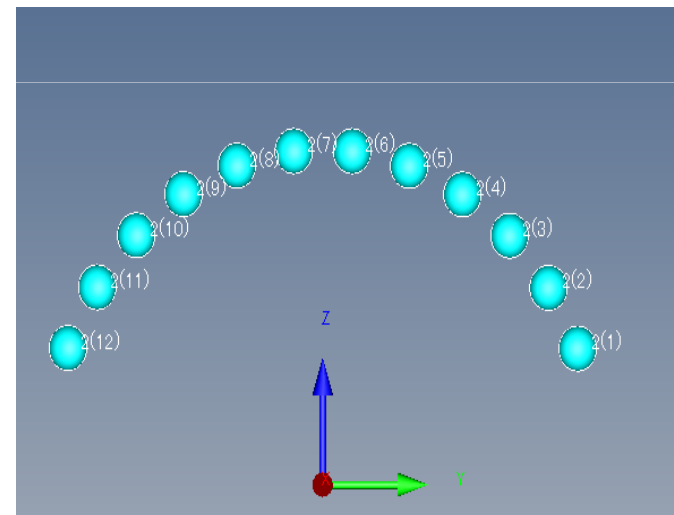


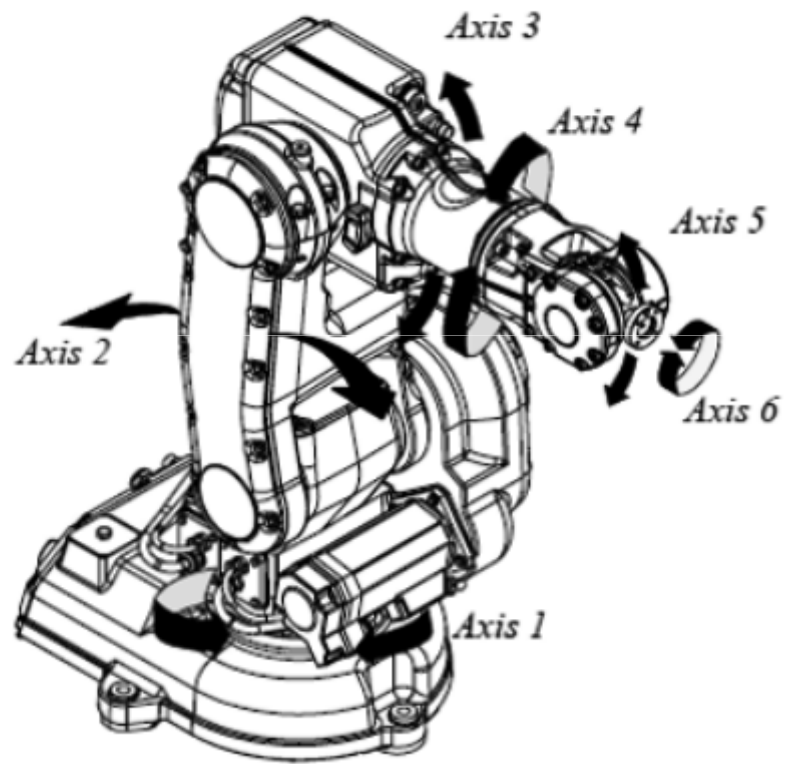
Axis 1 ,
12 position ,
index 30 degree
Total 360 degree



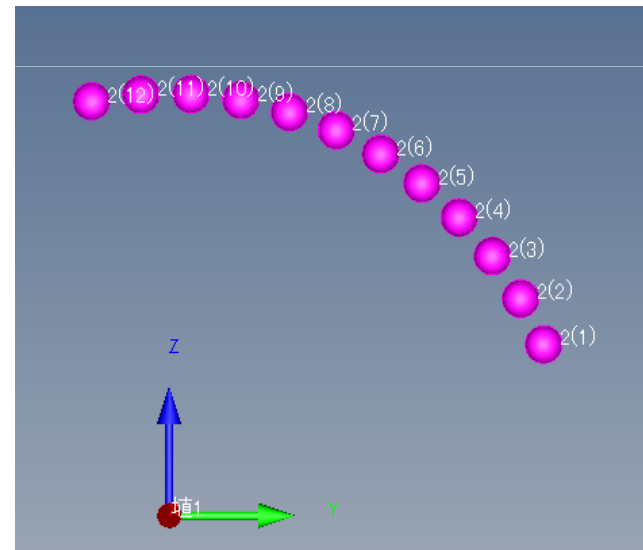


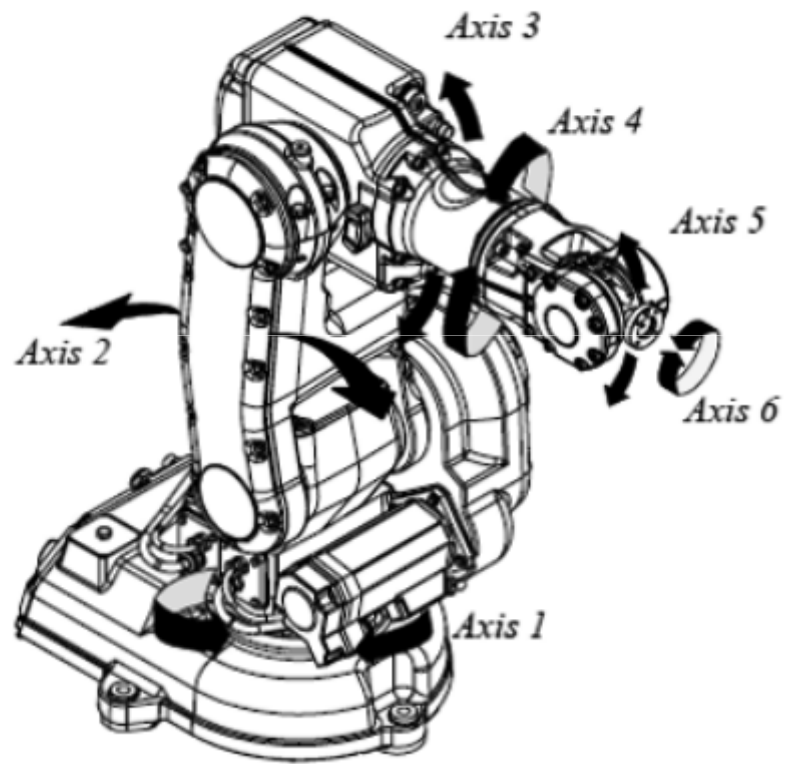
Axis 2 ,
12 position ,
index 10 degree
Total 120 degree



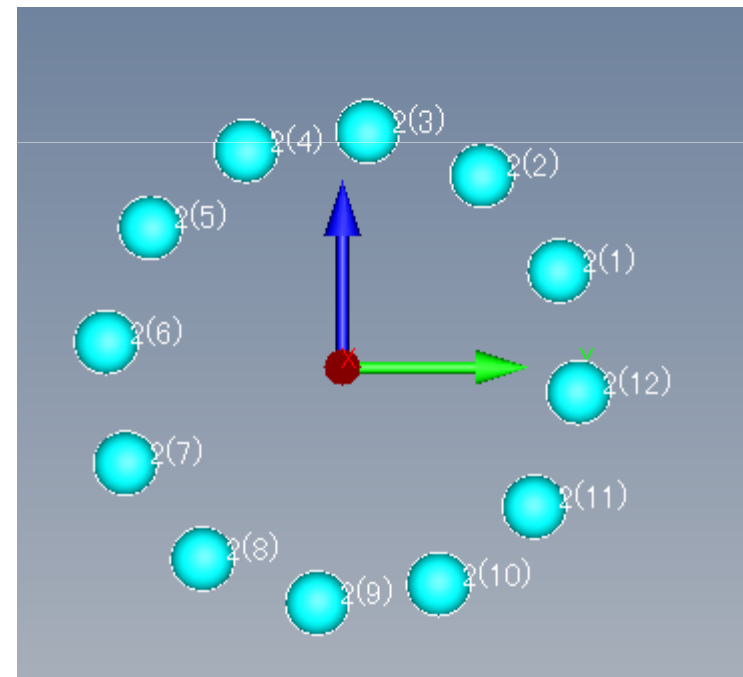


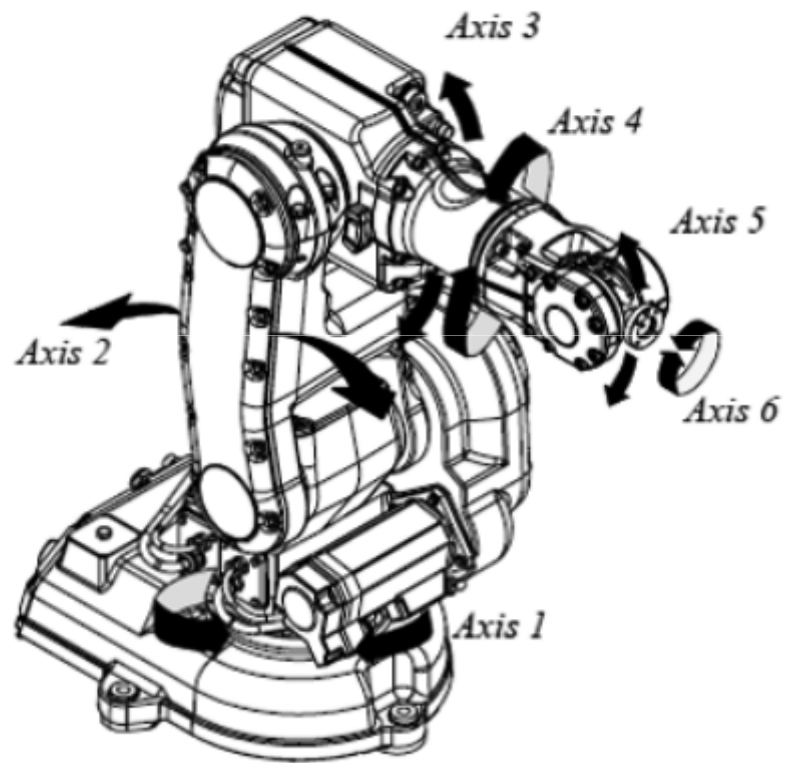
Axis 3 ,
12 position ,
index 7 degree
Total 84 degree



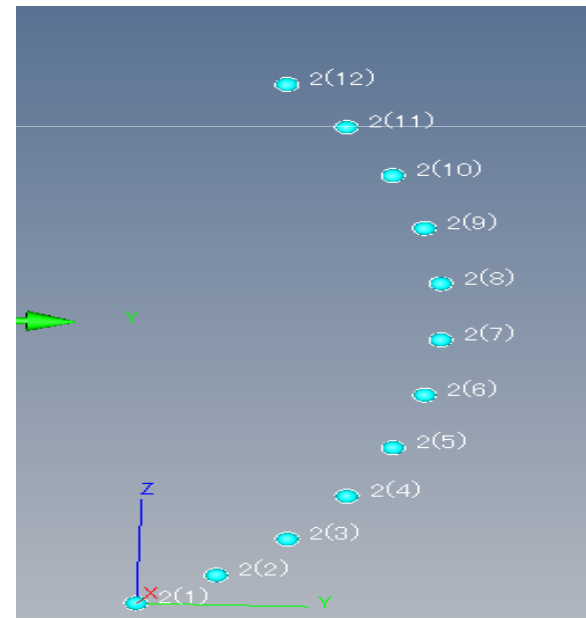


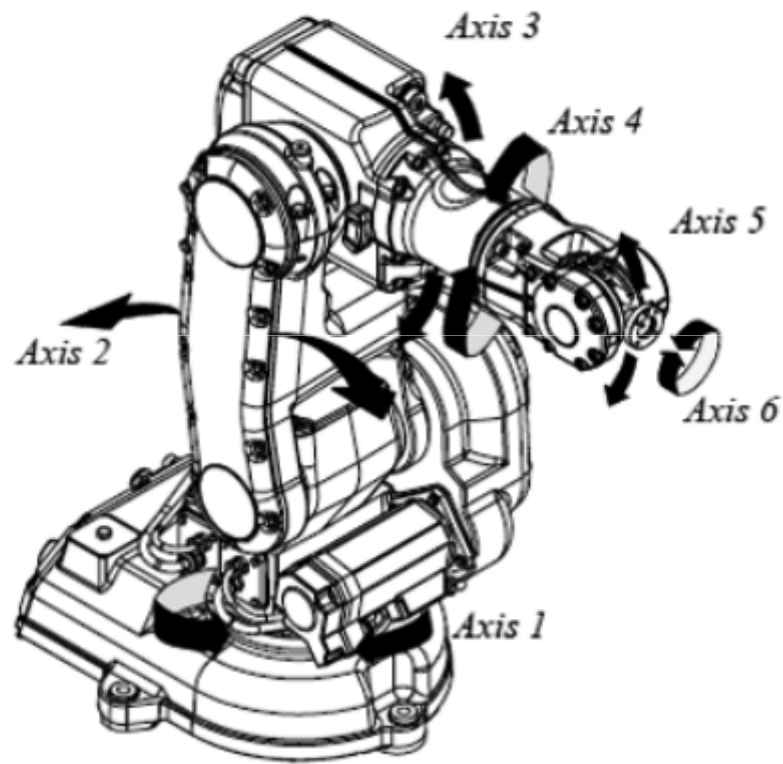
Axis 4 ,
12 position ,
index 30 degree
Total 360 degree



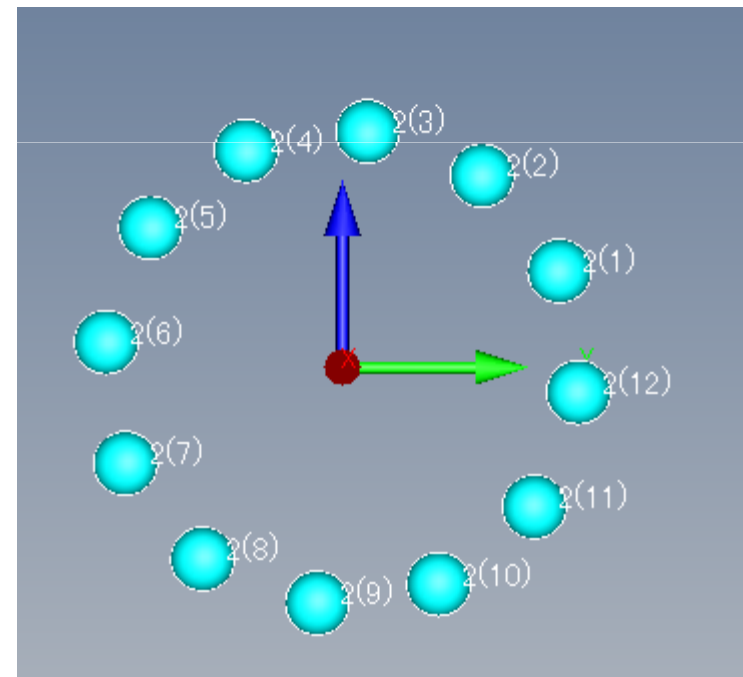


Axis 5 ,
12 position ,
index 10 degree
Total 120 degree





Axis 6 ,
12 position ,
index 30 degree
Total 360 degree



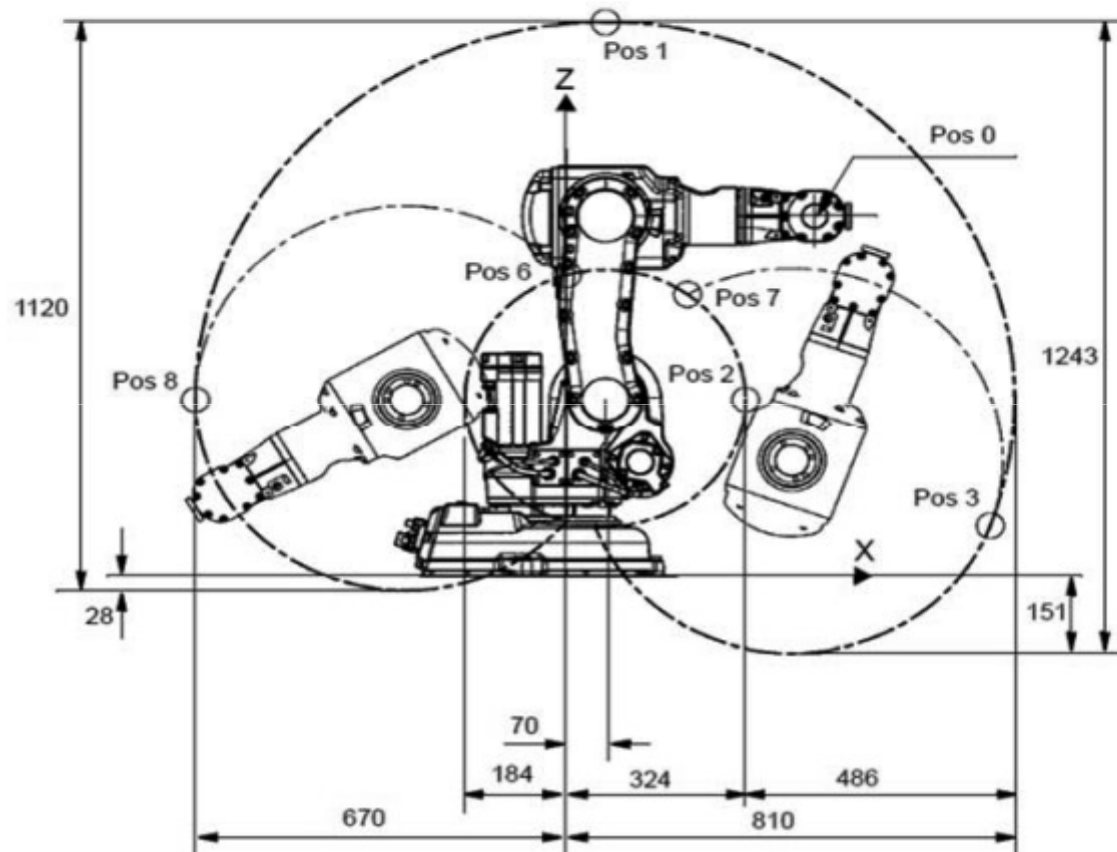


Figure 4. Set of different robot positions

本專利 實現以下國際規範。

<https://robodk.com> > doc > Robot-Validat... ▾

[ISO9283 Performance Testing - RoboDK Documentation](#)

The **ISO standard** "ISO9283: Manipulating **industrial robots** - Performance criteria and related test methods" describes tests to evaluate the performance of ...

<https://www.iso.org> > catalogue ▾

[ISO/TC 299 - Robotics](#)

ISO 10218-2:2011. Robots and robotic devices — Safety **requirements** for **industrial robots** — Part 2: Robot systems and integration.

<https://www.iso.org> > standard ▾

[ISO 9283:1998 - Performance criteria and related test methods](#)

ISO 9283:1998. Manipulating **industrial robots** — Performance criteria and related test methods. This **standard** was last reviewed and confirmed in 2021.

正本

檔 號：

保存年限：

經濟部智慧財產局專利核准審定書

機關地址：臺北市大安區辛亥路2
段185號3樓

聯絡人：蔡文明


聯絡電話：(02)23767682

查詢領證事宜：(02)81769009

電子郵件：wm20588@tipa.gov.tw

傳 真：(02)23779875

受文者：林勝男 君（代理人：高玉駿
專利師、楊祺雄 專利代理人）

發文日期：中華民國112年9月21日
（112）智專一（五）05149 字第
發文字號：11220949090 號 
速 別：速件 *11220949090*
密等及解密條件或保密期限：
附 件：

IPC：B25J 19/04 (2006.01)

- 一、申請案號數：111144805
- 二、發明名稱：工業機器人的檢驗方法及裝置
- 三、申請人：
姓名：林勝男 君
地址：臺中市北屯區旅順路2段434號4樓
- 四、代理人：
姓名：高玉駿 專利師
地址：臺北市松山區南京東路3段248號7樓
姓名：楊祺雄 專利代理人
地址：臺北市松山區南京東路3段248號7樓
- 五、申請日期：111年11月23日
- 六、優先權項目：
- 七、審查人員姓名：蔡文明 委員



裝

訂

線

【發明摘要】

針對本台灣發明專利案 CP37015
(工業機器人的檢驗方法及裝置)
申請號: 111144805

【中文發明名稱】 工業機器人的檢驗方法及裝置

【中文】

一種工業機器人的檢驗裝置，該工業機器人停駐在數個停駐點，該檢驗裝置包含一連接於該工業機器人且具有至少一球體治具的治具單元、一三次元量測單元，及一控制單元。本發明的檢驗方法包含下列步驟：驅動該三次元量測單元的一探針探測該球體治具在每一該停駐點的數個接觸點，用以獲得該至少一球體治具的一中心點的實際空間座標，及根據每一該實際空間座標與每一該理想空間座標，計算出一相關於該工業機器人的空間座標數據。藉此，通過該至少一球體治具在三維空間中的位置變化，精準的描繪出該工業機器人在三維空間中的實際位置與角度。

【指定代表圖】：圖（1）。

【代表圖之符號簡單說明】

1:工業機器人

2:治具單元

21:球體治具

22:桿件

3:三次元量測單元

31:探針

4:控制單元

【發明說明書】

【中文發明名稱】 工業機器人的檢驗方法及裝置

【技術領域】

【0001】本發明是有關於一種檢驗方法及裝置，特別是指一種工業機器人的檢驗方法及裝置。

【先前技術】

【0002】「工業用機器人(機械手臂)」是自動化產業的重要機構，主要包括六個以上的軸向關節，而能夠在三維空間中任意的移動。藉此，取代原本需要由人工勞動，且具重覆性、危險性、單調性的工作。

【0003】由於機器人的動作必需要非常精準的在空間上定位，才能夠達到需求的精度，因此，如何檢驗及校正機器人，也就成為目前業界極為重視的一個環節。

【0004】惟，機器人的運動範圍是一個立體且有很多死角的球形範圍，以目前市面上常見的非接觸光學量測方式為例，會因為必需不斷以人工轉換反射鏡的位置，才能正確取得數據，不但每一次轉換都會造成量測上的誤差和校正的複雜度，且重要的是，無法求得每一個軸向單獨的量測誤差值，也無法整合所有軸向的總誤差值，

而不符合實際需求。

【發明內容】

【0005】因此，本發明之目的，即在提供一種能夠簡化程序及提升精準度的工業機器人的檢驗方法及裝置。

【0006】於是，本發明工業機器人的檢驗方法，以一連接於該工業機器人的治具單元為工具，該工業機器人能夠在一預定的三維空間內運動，該治具單元包括至少一與該工業機器人相間隔的球體治具，該檢驗方法包括下列步驟：

【0007】(a) 該工業機器人根據數個理想空間座標，沿單一個選定的運動路徑依序停駐在數個預設的停駐點。

【0008】(b) 一探針點接觸於該至少一球體治具的表面，而探測該至少一球體治具在每一該停駐點時的數個接觸點。

【0009】(c) 一控制單元根據該等接觸點，獲得該至少一球體治具在每一該停駐點的一中心點的一實際空間座標，及根據每一該實際空間座標與每一該理想空間座標，計算出一相關於該工業機器人的空間座標數據，該空間座標數據可以是角度誤差值、或半徑誤差值、或空間距離誤差值。

【0010】一種工業機器人的檢驗裝置，該工業機器人在一預定的三維空間內運動，且根據數個理想空間座標，沿單一個選定的運動

路徑依序停駐在數個預設的停駐點，該檢驗裝置包含一治具單元、一三次元量測單元，及一控制單元。

【0011】 該治具單元可卸離地連接於該工業機器人，並包括至少一與該工業機器人相間隔的球體治具。

【0012】 該三次元量測單元包括一能夠點接觸於該至少一球體治具的表面的探針，該探針用於探測該至少一球體治具的數個接觸點，用以獲得該至少一球體治具的一中心點的一實際空間座標。

【0013】 該控制單元訊號連接於該工業機器人與該三次元量測單元，且根據每一該實際空間座標與每一該理想空間座標，計算出一相關於該工業機器人的空間座標數據，該空間座標數據可以是角度誤差值、或半徑誤差值、或空間距離誤差值。

【0014】 本發明之功效在於：通過該球體治具在三維空間中的位置變化，及利用該三次元量測單元的接觸式的檢驗方式，精準的描繪出該工業機器人在三維空間中的實際位置與角度，進而能夠簡化檢驗步驟，及提升檢驗時的精準度。

【圖式簡單說明】

【0015】 本發明之其他的特徵及功效，將於參照圖式的實施方式中清楚地呈現，其中：

圖 1 是一立體示意圖，說明本發明工業機器人的檢驗裝置的一

實施例；

圖 2 是一立體圖，說明該實施例中的一治具單元連接於該工業機器人；

圖 3 是一俯視圖，說明該實施例的治具單元被該工業機器人帶動，以一 S 軸為中心轉動；

圖 4 是一側視圖，說明該實施例的治具單元被該工業機器人帶動，以一 L 軸為中心擺動；

圖 5 是一側視圖，說明該實施例的治具單元被該工業機器人帶動，以一 U 軸為中心擺動；

圖 6 是一正視圖，說明該實施例的治具單元被該工業機器人帶動，以一 R 軸為中心轉動；

圖 7 是一側視圖，說明該實施例的治具單元被該工業機器人帶動，以一 B 軸為中心擺動；

圖 8 是一俯視圖，說明該實施例的治具單元被該工業機器人帶動，以一 T 軸為中心轉動；

圖 9 是該實施例的一流程圖；及

圖 10 是一類似於圖 2 的立體圖，但該治具單元包括二球體治具。

【實施方式】

【0016】 參閱圖1與圖2，本發明的檢驗裝置的一實施例，用於檢驗一工業機器人1。在本實施例中，該工業機器人1是一種關節式機械手臂1，能夠以六個軸為參考方向運動，包括以一S軸為中心轉動、以一L軸為中心擺動、以一U軸為中心擺動、以一R軸為中心轉動、以一B軸為中心擺動，及以一T軸為中心轉動。藉此，該工業機器人1能夠在一預定的三維空間內沿六個運動路徑10運動，且根據數個理想空間座標，沿每一個選定的運動路徑10依序停駐在數個預設的停駐點 α 。每一該停駐點 α 由各別的理想空間座標所決定，可以停駐在任何預設的分割角度、或預設的半徑位置、或任何空間位置。

【0017】 值得說明的是，該工業機器人1以該S軸為中心的轉動角度介於0度~360度，以該L軸為中心的擺動角度介於0度~120度，以該U軸為中心的擺動角度介於0度~84度，以該R軸為中心的轉動角度介於0度~360度，以該B軸為中心的擺動角度介於0度~120度，以該T軸為中心的轉動角度介於0度~360度。

【0018】 該檢驗裝置包含一治具單元2、一三次元量測單元3，及一控制單元4。

【0019】 該治具單元2可卸離地連接於該工業機器人1，並包括一與該工業機器人1相間隔的球體治具21，及一連接於該球體治具21與該工業機器人1且朝遠離該工業機器人1的方向延伸的一桿件

22。

【0020】 該三次元量測單元3包括一能夠在三維空間中移動且能夠點接觸於該球體治具21的表面的探針31。在本實施例中，該探針31用於探測該球體治具21的至少五個接觸點P。

【0021】 由於該三次元量測單元3為習知構造，且非本發明的技術特徵，本領域中具有通常知識者根據以上說明可以推知擴充細節，因此不多加說明。

【0022】 該控制單元4訊號連接於該工業機器人1與該三次元量測單元3，且根據該等接觸點P獲得該球體治具21在每一該停駐點 α 的幾何形狀，及獲得該球體治具21在每一該停駐點 α 的一中心點的一實際空間座標，並根據每一該實際空間座標與每一該理想空間座標，計算出一相關於該工業機器人1的空間座標數據。在本實施例中，該空間座標數據包括半徑誤差值、角度誤差值、空間距離誤差值。

【0023】 值得說明的是，該探針31探測該球體治具21在每一該停駐點 α 的接觸點P的數量，不限於多個，在本實施例的其他變化例中，也可以是1個，並配合其它視覺輔助系統，同樣可以獲得該球體治具21的幾何形狀，並計算出該球體治具21在每一該停駐點 α 的中心點座標。且該等停駐點 α 的數量，會影響檢測時間與精度，愈多個停駐點 α ，所耗費的檢測時間相對較多，但檢測的精度和可

參性也相對提高。

【0024】 參閱圖1、圖3~圖9，以下結合該實施例說明本發明工業機器人1的檢驗方法通過該控制單元4實現以下步驟：

【0025】 步驟S01：定義該球體治具21的所在位置為一起始點。該起始點可以是三維空間中的任意位置，或該球體治具21對應一選定點的位置，如一座標系的中心點。

【0026】 值得說明的是，該座標系用於確定該工業機器人1在三維空間中的位置，可以是基座座標系（Base Coordinate System）、或大地座標系（World Coordinate System）、或工具座標系（Tool Coordinate System）。由於該座標系為習知技術，且非本發明的技術特徵，本領域中具有通常知識者根據以上說明可以推知擴充細節，因此不多加說明。

【0027】 步驟S02：控制該工業機器人1根據該等理想空間座標，沿單一個選定的運動路徑10依序停駐在數個預設的停駐點 α 。例如：選定以該S軸為參考方向的運動路徑10時，該工業機器人1會以該S軸為中心由0度轉動至360度，且依序停駐在30度角、60度角、90度角、120度角、150度角、180度角、210度角、240度角、270度角、300度角、330度角、360度角等12個停駐點 α 。

【0028】 該控制單元4還能夠選定以該L軸為參考方向的運動路徑10，使該工業機器人1以L軸為中心由0度擺動至120度，且以10

度相間隔，依序停駐在12個停駐點 α 。或選定以該U軸為參考方向的運動路徑10，使該工業機器人1以U軸為中心由0度擺動至84度，且以7度相間隔，依序停駐在12個停駐點 α 。或選定以該R軸為參考方向的運動路徑10，使該工業機器人1以R軸為中心由0度轉動至360度，且以30度相間隔，依序停駐在12個停駐點 α 。或選定以該B軸為參考方向的運動路徑10，使該工業機器人1以B軸為中心由0度擺動至120度，且以10度相間隔，依序停駐在12個停駐點 α 。或選定以該T軸為參考方向的運動路徑10，使該工業機器人1以T軸為中心由0度轉動至360度，且以30度相間隔，依序停駐在12個停駐點 α 。

【0029】 步驟S03：控制該三次元量測單元3驅動該探針31點接觸於該球體治具21的表面，而探測該球體治具21在每一該停駐點 α 時的該等接觸點P。

【0030】 值得說明的是，在數學上計算一個球體，最基本的要求需要至少五個點。因此，在本實施例中，該探針31是在每一個停駐點 α 探測五個接觸點P的三維座標(x,y,z)。

【0031】 步驟S04：根據該等接觸點P獲得該球體治具21在每一該停駐點 α 的幾何形狀，及獲得該球體治具21在每一該停駐點 α 的中心點的實際空間座標，並根據每一該實際空間座標與每一該理想空間座標，計算出該相關於該工業機器人1的空間座標數據。

【0032】在本實施例中，是根據該等接觸點P的三維座標 (x, y, z) ，獲得該球體治具21的幾何形狀，及計算出該球體治具21在每一該停駐點 α 的中心點的實際空間座標。

【0033】通過該球體治具21在每一該停駐點 α 的實際空間座標與理想空間座標，可以計算出每一個停駐點 α 的空間座標數據。包含：角度誤差值、或半徑誤差值、或空間距離誤差值。例如：S軸，轉動了多少角度，或移動多少的距離。

【0034】以該理想空間座標為 (x_0, y_0, z_0) 、該真實空間座標為 (x_1, y_1, z_1) ，並計算空間距離誤差值為例，該空間座標數據 $= (x_1 - x_0)^2 + (y_1 - y_0)^2 + (z_1 - z_0)^2$ 的總和，再全部開根號。

【0035】藉此，只需重覆以上的步驟，就可以計算出該運動路徑中所有停駐點 α 的空間距離誤差值，及推算每一個運動路徑10的最大誤差值。最後，只需整合在同一個座標系，就可以判定該工業機器人1的最大總誤差值，而該最大總誤差值就是其風險值。

【0036】值得說明的是，通過三次元軟體計算出角度誤差值、或半徑誤差值、或空間距離誤差值為習知技術，且非本發明的技術特徵，本領域中具有通常知識者根據以上說明可以推知擴充細節，因此不多加說明。

【0037】應當注意的是，該治具單元2的球體治具21數量，不限於只有1個，在本實施例的其它變化例中，也可以如圖10所示，為

2個。藉此，二個球體治具21的中心對稱點，會與機器手臂的中心點一致，可以更進一步提升量測時的精準度。但相較於單一個球體治具21而言，2個球體治具21的測量方式，所耗費的檢測時間相對較多。

【0038】 經由以上的說明，可將前述實施例的優點歸納如下：

【0039】 1、本發明能夠通過該球體治具21在三維空間中的位置變化，及接觸式的檢驗方式，精準的描繪出該工業機器人1在三維空間中的實際位置與角度，不但能夠得到六個軸向所有位置的實際空間座標，形成一個完整的立體座標系，並能提供一個完整且具綜合性、精確性的檢驗方式，同時能夠大幅縮短檢驗時間。

【0040】 2、重要的是，在三維空間中量測該球體治具21，該球體治具21都不會產生量測死角，且本發明可以獲得每一個運動路徑10的最大誤差值。最後，只需整合六個軸向的誤差在同一個座標系，就可以判定該工業機器人1的最大總誤差值，而該最大總誤差值就是其風險值，相對於習知以光學或雷射測量的方式，本發明能夠大幅提升檢驗時的精準度、完整性，及檢驗效率。

【0041】 3、由於每一個運動路徑10的所有停駐點 α ，都可以分別獲得對應的空間座標數據，因此，對於該工業機器人1的各個軸向而言，都能夠獲得一致性且不需轉換的實際誤差值，而能夠得到精密可靠的數據，以提供製造廠所需改進的方向。

【0042】惟以上所述者，僅為本發明之實施例而已，當不能以此限定本發明實施之範圍，凡是依本發明申請專利範圍及專利說明書內容所作之簡單的等效變化與修飾，皆仍屬本發明專利涵蓋之範圍內。

【符號說明】

【0043】

1:工業機器人

10:運動路徑

2:治具單元

21:球體治具

22:桿件

3:三次元量測單元

31:探針

4:控制單元

α :停駐點

P:接觸點

S:S軸

L:L 軸

U:U軸

R:R軸

B:B軸

T:T軸

【發明申請專利範圍】

【請求項1】 一種工業機器人的檢驗方法，以一連接於該工業機器人的治具單元為工具，該工業機器人能夠在一預定的三維空間內運動，該治具單元包括至少一與該工業機器人相間隔的球體治具，該檢驗方法包括下列步驟：

(a) 該工業機器人根據數個理想空間座標，沿單一個選定的運動路徑依序停駐在數個預設的停駐點；

(b) 一探針點接觸於該至少一球體治具的表面，而探測該至少一球體治具在每一該停駐點時的數個接觸點；
及

(c) 一控制單元根據該等接觸點，獲得該至少一球體治具在每一該停駐點的一中心點的一實際空間座標，及根據每一該實際空間座標與每一該理想空間座標，計算出一相關於該工業機器人的空間座標數據，該空間座標數據可以是角度誤差值、或半徑誤差值、或空間距離誤差值。

【請求項2】 如請求項1所述的工業機器人的檢驗方法，其中，步驟(a)中的工業機器人能夠以數個軸為參考方向運動，包括以一S軸為中心轉動、以一L軸為中心擺動、以一U軸為中心擺動、以一R軸為中心轉動、以一B軸為中心擺動，及以一T軸為中心轉動，每一個軸對應一個運動路徑。

【請求項3】 如請求項2所述的工業機器人的檢驗方法，其中，該工業機器人以該S軸為中心的轉動角度介於0度~360度，以該L軸為中心的擺動角度介於0度~120度，以該U軸為中

心的擺動角度介於0度~84度，以該R軸為中心的轉動角度介於0度~360度，以該B軸為中心的擺動角度介於0度~120度，以該T軸為中心的轉動角度介於0度~360度。

【請求項4】 如請求項2或3所述的工業機器人的檢驗方法，其中，步驟(a)中的每一該停駐點，由各別的理想空間座標所決定，可以停駐在任何預設的分割角度、或預設的半徑位置、或任何空間位置。

【請求項5】 如請求項1所述的工業機器人的檢驗方法，其中，步驟(b)的接觸點有多個，且步驟(c)的控制單元還能夠根據該等接觸點的三維座標，獲得該球體治具的幾何形狀。

【請求項6】 一種工業機器人的檢驗裝置，該工業機器人在一預定的三維空間內運動，且根據數個理想空間座標，沿單一個選定的運動路徑依序停駐在數個預設的停駐點，該檢驗裝置包含：

一治具單元，可卸離地連接於該工業機器人，並包括至少一與該工業機器人相間隔的球體治具；

一三次元量測單元，包括一能夠點接觸於該至少一球體治具的表面的探針，該探針用於探測該至少一球體治具的數個接觸點，用以獲得該至少一球體治具的一中心點的一實際空間座標；及

一控制單元，訊號連接於該工業機器人與該三次元量測單元，且根據每一該實際空間座標與每一該理想空間座標，計算出一相關於該工業機器人的空間座標數據，該空間座標數據可以是角度誤差值、或半徑誤差值、

或空間距離誤差值。

【請求項7】 如請求項6所述的工業機器人的裝置，其中，該治具單元還包括一連接於該工業機器人與該至少一球體治具的桿件。

【請求項8】 如請求項7所述的工業機器人的裝置，其中，該治具單元包括二球體治具，該等球體治具連接於該桿件相反的二端。

【請求項9】 如請求項6所述的工業機器人的裝置，其中，該治具單元被該工業機器人帶動而能夠以至少六個軸為參考方向運動，包括以一S軸為中心轉動、以一L軸為中心擺動、以一U軸為中心擺動、以一R軸為中心轉動、以一B軸為中心擺動，及以一T軸為中心轉動，每一個軸對應一個運動路徑。

【請求項10】 如請求項9所述的工業機器人的裝置，其中，該治具單元被該工業機器人帶動在每一該運動路徑的該等停駐點停駐，每一該停駐點由各別的理想空間座標所決定，可以停駐在任何預設的分割角度、或預設的半徑位置、或任何空間位置。

【發明摘要】

【中文發明名稱】 工業機器人的檢驗方法及裝置

【中文】

一種工業機器人的檢驗裝置，該工業機器人停駐在數個停駐點，該檢驗裝置包含一連接於該工業機器人且具有至少一球體治具的治具單元、一三次元量測單元，及一控制單元。本發明的檢驗方法包含下列步驟：驅動該三次元量測單元的一探針探測該球體治具在每一該停駐點的數個接觸點，用以獲得該至少一球體治具的一中心點的實際空間座標，及根據每一該實際空間座標與每一該理想空間座標，計算出一相關於該工業機器人的空間座標數據。藉此，通過該至少一球體治具在三維空間中的位置變化，精準的描繪出該工業機器人在三維空間中的實際位置與角度。

【指定代表圖】：圖（1）。

【代表圖之符號簡單說明】

1:工業機器人

2:治具單元

21:球體治具

22:桿件

3:三次元量測單元

31:探針

4:控制單元

【發明說明書】

【中文發明名稱】 工業機器人的檢驗方法及裝置

【技術領域】

【0001】本發明是有關於一種檢驗方法及裝置，特別是指一種工業機器人的檢驗方法及裝置。

【先前技術】

【0002】「工業用機器人(機械手臂)」是自動化產業的重要機構，主要包括六個以上的軸向關節，而能夠在三維空間中任意的移動。藉此，取代原本需要由人工勞動，且具重覆性、危險性、單調性的工作。

【0003】由於機器人的動作必需要非常精準的在空間上定位，才能夠達到需求的精度，因此，如何檢驗及校正機器人，也就成為目前業界極為重視的一個環節。

【0004】惟，機器人的運動範圍是一個立體且有很多死角的球形範圍，以目前市面上常見的非接觸光學量測方式為例，會因為必需不斷以人工轉換反射鏡的位置，才能正確取得數據，不但每一次轉換都會造成量測上的誤差和校正的複雜度，且重要的是，無法求得每一個軸向單獨的量測誤差值，也無法整合所有軸向的總誤差值，

而不符合實際需求。

【發明內容】

【0005】因此，本發明之目的，即在提供一種能夠簡化程序及提升精準度的工業機器人的檢驗方法及裝置。

【0006】於是，本發明工業機器人的檢驗方法，以一連接於該工業機器人的治具單元為工具，該工業機器人能夠在一預定的三維空間內運動，該治具單元包括至少一與該工業機器人相間隔的球體治具，該檢驗方法包括下列步驟：

【0007】(a) 該工業機器人根據數個理想空間座標，沿單一個選定的運動路徑依序停駐在數個預設的停駐點。

【0008】(b) 一探針點接觸於該至少一球體治具的表面，而探測該至少一球體治具在每一該停駐點時的數個接觸點。

【0009】(c) 一控制單元根據該等接觸點，獲得該至少一球體治具在每一該停駐點的一中心點的一實際空間座標，及根據每一該實際空間座標與每一該理想空間座標，計算出一相關於該工業機器人的空間座標數據，該空間座標數據可以是角度誤差值、或半徑誤差值、或空間距離誤差值。

【0010】一種工業機器人的檢驗裝置，該工業機器人在一預定的三維空間內運動，且根據數個理想空間座標，沿單一個選定的運動

路徑依序停駐在數個預設的停駐點，該檢驗裝置包含一治具單元、一三次元量測單元，及一控制單元。

【0011】 該治具單元可卸離地連接於該工業機器人，並包括至少一與該工業機器人相間隔的球體治具。

【0012】 該三次元量測單元包括一能夠點接觸於該至少一球體治具的表面的探針，該探針用於探測該至少一球體治具的數個接觸點，用以獲得該至少一球體治具的一中心點的一實際空間座標。

【0013】 該控制單元訊號連接於該工業機器人與該三次元量測單元，且根據每一該實際空間座標與每一該理想空間座標，計算出一相關於該工業機器人的空間座標數據，該空間座標數據可以是角度誤差值、或半徑誤差值、或空間距離誤差值。

【0014】 本發明之功效在於：通過該球體治具在三維空間中的位置變化，及利用該三次元量測單元的接觸式的檢驗方式，精準的描繪出該工業機器人在三維空間中的實際位置與角度，進而能夠簡化檢驗步驟，及提升檢驗時的精準度。

【圖式簡單說明】

【0015】 本發明之其他的特徵及功效，將於參照圖式的實施方式中清楚地呈現，其中：

圖 1 是一立體示意圖，說明本發明工業機器人的檢驗裝置的一

實施例；

圖 2 是一立體圖，說明該實施例中的一治具單元連接於該工業機器人；

圖 3 是一俯視圖，說明該實施例的治具單元被該工業機器人帶動，以一 S 軸為中心轉動；

圖 4 是一側視圖，說明該實施例的治具單元被該工業機器人帶動，以一 L 軸為中心擺動；

圖 5 是一側視圖，說明該實施例的治具單元被該工業機器人帶動，以一 U 軸為中心擺動；

圖 6 是一正視圖，說明該實施例的治具單元被該工業機器人帶動，以一 R 軸為中心轉動；

圖 7 是一側視圖，說明該實施例的治具單元被該工業機器人帶動，以一 B 軸為中心擺動；

圖 8 是一俯視圖，說明該實施例的治具單元被該工業機器人帶動，以一 T 軸為中心轉動；

圖 9 是該實施例的一流程圖；及

圖 10 是一類似於圖 2 的立體圖，但該治具單元包括二球體治具。

【實施方式】

【0016】 參閱圖1與圖2，本發明的檢驗裝置的一實施例，用於檢驗一工業機器人1。在本實施例中，該工業機器人1是一種關節式機械手臂1，能夠以六個軸為參考方向運動，包括以一S軸為中心轉動、以一L軸為中心擺動、以一U軸為中心擺動、以一R軸為中心轉動、以一B軸為中心擺動，及以一T軸為中心轉動。藉此，該工業機器人1能夠在一預定的三維空間內沿六個運動路徑10運動，且根據數個理想空間座標，沿每一個選定的運動路徑10依序停駐在數個預設的停駐點 α 。每一該停駐點 α 由各別的理想空間座標所決定，可以停駐在任何預設的分割角度、或預設的半徑位置、或任何空間位置。

【0017】 值得說明的是，該工業機器人1以該S軸為中心的轉動角度介於0度~360度，以該L軸為中心的擺動角度介於0度~120度，以該U軸為中心的擺動角度介於0度~84度，以該R軸為中心的轉動角度介於0度~360度，以該B軸為中心的擺動角度介於0度~120度，以該T軸為中心的轉動角度介於0度~360度。

【0018】 該檢驗裝置包含一治具單元2、一三次元量測單元3，及一控制單元4。

【0019】 該治具單元2可卸離地連接於該工業機器人1，並包括一與該工業機器人1相間隔的球體治具21，及一連接於該球體治具21與該工業機器人1且朝遠離該工業機器人1的方向延伸的一桿件

22。

【0020】 該三次元量測單元3包括一能夠在三維空間中移動且能夠點接觸於該球體治具21的表面的探針31。在本實施例中，該探針31用於探測該球體治具21的至少五個接觸點P。

【0021】 由於該三次元量測單元3為習知構造，且非本發明的技術特徵，本領域中具有通常知識者根據以上說明可以推知擴充細節，因此不多加說明。

【0022】 該控制單元4訊號連接於該工業機器人1與該三次元量測單元3，且根據該等接觸點P獲得該球體治具21在每一該停駐點 α 的幾何形狀，及獲得該球體治具21在每一該停駐點 α 的一中心點的一實際空間座標，並根據每一該實際空間座標與每一該理想空間座標，計算出一相關於該工業機器人1的空間座標數據。在本實施例中，該空間座標數據包括半徑誤差值、角度誤差值、空間距離誤差值。

【0023】 值得說明的是，該探針31探測該球體治具21在每一該停駐點 α 的接觸點P的數量，不限於多個，在本實施例的其他變化例中，也可以是1個，並配合其它視覺輔助系統，同樣可以獲得該球體治具21的幾何形狀，並計算出該球體治具21在每一該停駐點 α 的中心點座標。且該等停駐點 α 的數量，會影響檢測時間與精度，愈多個停駐點 α ，所耗費的檢測時間相對較多，但檢測的精度和可

參性也相對提高。

【0024】參閱圖1、圖3~圖9，以下結合該實施例說明本發明工業機器人1的檢驗方法通過該控制單元4實現以下步驟：

【0025】步驟S01：定義該球體治具21的所在位置為一起始點。該起始點可以是三維空間中的任意位置，或該球體治具21對應一選定點的位置，如一座標系的中心點。

【0026】值得說明的是，該座標系用於確定該工業機器人1在三維空間中的位置，可以是基座座標系（Base Coordinate System）、或大地座標系（World Coordinate System）、或工具座標系（Tool Coordinate System）。由於該座標系為習知技術，且非本發明的技術特徵，本領域中具有通常知識者根據以上說明可以推知擴充細節，因此不多加說明。

【0027】步驟S02：控制該工業機器人1根據該等理想空間座標，沿單一個選定的運動路徑10依序停駐在數個預設的停駐點 α 。例如：選定以該S軸為參考方向的運動路徑10時，該工業機器人1會以該S軸為中心由0度轉動至360度，且依序停駐在30度角、60度角、90度角、120度角、150度角、180度角、210度角、240度角、270度角、300度角、330度角、360度角等12個停駐點 α 。

【0028】該控制單元4還能夠選定以該L軸為參考方向的運動路徑10，使該工業機器人1以L軸為中心由0度擺動至120度，且以10

度相間隔，依序停駐在12個停駐點 α 。或選定以該U軸為參考方向的運動路徑10，使該工業機器人1以U軸為中心由0度擺動至84度，且以7度相間隔，依序停駐在12個停駐點 α 。或選定以該R軸為參考方向的運動路徑10，使該工業機器人1以R軸為中心由0度轉動至360度，且以30度相間隔，依序停駐在12個停駐點 α 。或選定以該B軸為參考方向的運動路徑10，使該工業機器人1以B軸為中心由0度擺動至120度，且以10度相間隔，依序停駐在12個停駐點 α 。或選定以該T軸為參考方向的運動路徑10，使該工業機器人1以T軸為中心由0度轉動至360度，且以30度相間隔，依序停駐在12個停駐點 α 。

【0029】 步驟S03：控制該三次元量測單元3驅動該探針31點接觸於該球體治具21的表面，而探測該球體治具21在每一該停駐點 α 時的該等接觸點P。

【0030】 值得說明的是，在數學上計算一個球體，最基本的要求需要至少五個點。因此，在本實施例中，該探針31是在每一個停駐點 α 探測五個接觸點P的三維座標(x,y,z)。

【0031】 步驟S04：根據該等接觸點P獲得該球體治具21在每一該停駐點 α 的幾何形狀，及獲得該球體治具21在每一該停駐點 α 的中心點的實際空間座標，並根據每一該實際空間座標與每一該理想空間座標，計算出該相關於該工業機器人1的空間座標數據。

【0032】在本實施例中，是根據該等接觸點P的三維座標 (x, y, z) ，獲得該球體治具21的幾何形狀，及計算出該球體治具21在每一該停駐點 α 的中心點的實際空間座標。

【0033】通過該球體治具21在每一該停駐點 α 的實際空間座標與理想空間座標，可以計算出每一個停駐點 α 的空間座標數據。包含：角度誤差值、或半徑誤差值、或空間距離誤差值。例如：S軸，轉動了多少角度，或移動多少的距離。

【0034】以該理想空間座標為 (x_0, y_0, z_0) 、該真實空間座標為 (x_1, y_1, z_1) ，並計算空間距離誤差值為例，該空間座標數據 $= (x_1 - x_0)^2 + (y_1 - y_0)^2 + (z_1 - z_0)^2$ 的總和，再全部開根號。

【0035】藉此，只需重覆以上的步驟，就可以計算出該運動路徑中所有停駐點 α 的空間距離誤差值，及推算每一個運動路徑10的最大誤差值。最後，只需整合在同一個座標系，就可以判定該工業機器人1的最大總誤差值，而該最大總誤差值就是其風險值。

【0036】值得說明的是，通過三次元軟體計算出角度誤差值、或半徑誤差值、或空間距離誤差值為習知技術，且非本發明的技術特徵，本領域中具有通常知識者根據以上說明可以推知擴充細節，因此不多加說明。

【0037】應當注意的是，該治具單元2的球體治具21數量，不限於只有1個，在本實施例的其它變化例中，也可以如圖10所示，為

2個。藉此，二個球體治具21的中心對稱點，會與機器手臂的中心點一致，可以更進一步提升量測時的精準度。但相較於單一個球體治具21而言，2個球體治具21的測量方式，所耗費的檢測時間相對較多。

【0038】 經由以上的說明，可將前述實施例的優點歸納如下：

【0039】 1、本發明能夠通過該球體治具21在三維空間中的位置變化，及接觸式的檢驗方式，精準的描繪出該工業機器人1在三維空間中的實際位置與角度，不但能夠得到六個軸向所有位置的實際空間座標，形成一個完整的立體座標系，並能提供一個完整且具綜合性、精確性的檢驗方式，同時能夠大幅縮短檢驗時間。

【0040】 2、重要的是，在三維空間中量測該球體治具21，該球體治具21都不會產生量測死角，且本發明可以獲得每一個運動路徑10的最大誤差值。最後，只需整合六個軸向的誤差在同一個座標系，就可以判定該工業機器人1的最大總誤差值，而該最大總誤差值就是其風險值，相對於習知以光學或雷射測量的方式，本發明能夠大幅提升檢驗時的精準度、完整性，及檢驗效率。

【0041】 3、由於每一個運動路徑10的所有停駐點 α ，都可以分別獲得對應的空間座標數據，因此，對於該工業機器人1的各個軸向而言，都能夠獲得一致性且不需轉換的實際誤差值，而能夠得到精密可靠的數據，以提供製造廠所需改進的方向。

【0042】惟以上所述者，僅為本發明之實施例而已，當不能以此限定本發明實施之範圍，凡是依本發明申請專利範圍及專利說明書內容所作之簡單的等效變化與修飾，皆仍屬本發明專利涵蓋之範圍內。

【符號說明】

【0043】

1:工業機器人

10:運動路徑

2:治具單元

21:球體治具

22:桿件

3:三次元量測單元

31:探針

4:控制單元

α :停駐點

P:接觸點

S:S軸

L:L 軸

U:U軸

R:R軸

B:B軸

T:T軸

【發明申請專利範圍】

【請求項1】 一種工業機器人的檢驗方法，以一連接於該工業機器人的治具單元為工具，該工業機器人能夠在一預定的三維空間內運動，該治具單元包括至少一與該工業機器人相間隔的球體治具，該檢驗方法包括下列步驟：

(a) 該工業機器人根據數個理想空間座標，沿單一個選定的運動路徑依序停駐在數個預設的停駐點；

(b) 一探針點接觸於該至少一球體治具的表面，而探測該至少一球體治具在每一該停駐點時的數個接觸點；
及

(c) 一控制單元根據該等接觸點，獲得該至少一球體治具在每一該停駐點的一中心點的一實際空間座標，及根據每一該實際空間座標與每一該理想空間座標，計算出一相關於該工業機器人的空間座標數據，該空間座標數據可以是角度誤差值、或半徑誤差值、或空間距離誤差值。

【請求項2】 如請求項1所述的工業機器人的檢驗方法，其中，步驟(a)中的工業機器人能夠以數個軸為參考方向運動，包括以一S軸為中心轉動、以一L軸為中心擺動、以一U軸為中心擺動、以一R軸為中心轉動、以一B軸為中心擺動，及以一T軸為中心轉動，每一個軸對應一個運動路徑。

【請求項3】 如請求項2所述的工業機器人的檢驗方法，其中，該工業機器人以該S軸為中心的轉動角度介於0度~360度，以該L軸為中心的擺動角度介於0度~120度，以該U軸為中

心的擺動角度介於0度~84度，以該R軸為中心的轉動角度介於0度~360度，以該B軸為中心的擺動角度介於0度~120度，以該T軸為中心的轉動角度介於0度~360度。

【請求項4】 如請求項2或3所述的工業機器人的檢驗方法，其中，步驟(a)中的每一該停駐點，由各別的理想空間座標所決定，可以停駐在任何預設的分割角度、或預設的半徑位置、或任何空間位置。

【請求項5】 如請求項1所述的工業機器人的檢驗方法，其中，步驟(b)的接觸點有多個，且步驟(c)的控制單元還能夠根據該等接觸點的三維座標，獲得該球體治具的幾何形狀。

【請求項6】 一種工業機器人的檢驗裝置，該工業機器人在一預定的三維空間內運動，且根據數個理想空間座標，沿單一個選定的運動路徑依序停駐在數個預設的停駐點，該檢驗裝置包含：

一治具單元，可卸離地連接於該工業機器人，並包括至少一與該工業機器人相間隔的球體治具；

一三次元量測單元，包括一能夠點接觸於該至少一球體治具的表面的探針，該探針用於探測該至少一球體治具的數個接觸點，用以獲得該至少一球體治具的一中心點的一實際空間座標；及

一控制單元，訊號連接於該工業機器人與該三次元量測單元，且根據每一該實際空間座標與每一該理想空間座標，計算出一相關於該工業機器人的空間座標數據，該空間座標數據可以是角度誤差值、或半徑誤差值、

或空間距離誤差值。

【請求項7】 如請求項6所述的工業機器人的裝置，其中，該治具單元還包括一連接於該工業機器人與該至少一球體治具的桿件。

【請求項8】 如請求項7所述的工業機器人的裝置，其中，該治具單元包括二球體治具，該等球體治具連接於該桿件相反的二端。

【請求項9】 如請求項6所述的工業機器人的裝置，其中，該治具單元被該工業機器人帶動而能夠以至少六個軸為參考方向運動，包括以一S軸為中心轉動、以一L軸為中心擺動、以一U軸為中心擺動、以一R軸為中心轉動、以一B軸為中心擺動，及以一T軸為中心轉動，每一個軸對應一個運動路徑。

【請求項10】 如請求項9所述的工業機器人的裝置，其中，該治具單元被該工業機器人帶動在每一該運動路徑的該等停駐點停駐，每一該停駐點由各別的理想空間座標所決定，可以停駐在任何預設的分割角度、或預設的半徑位置、或任何空間位置。

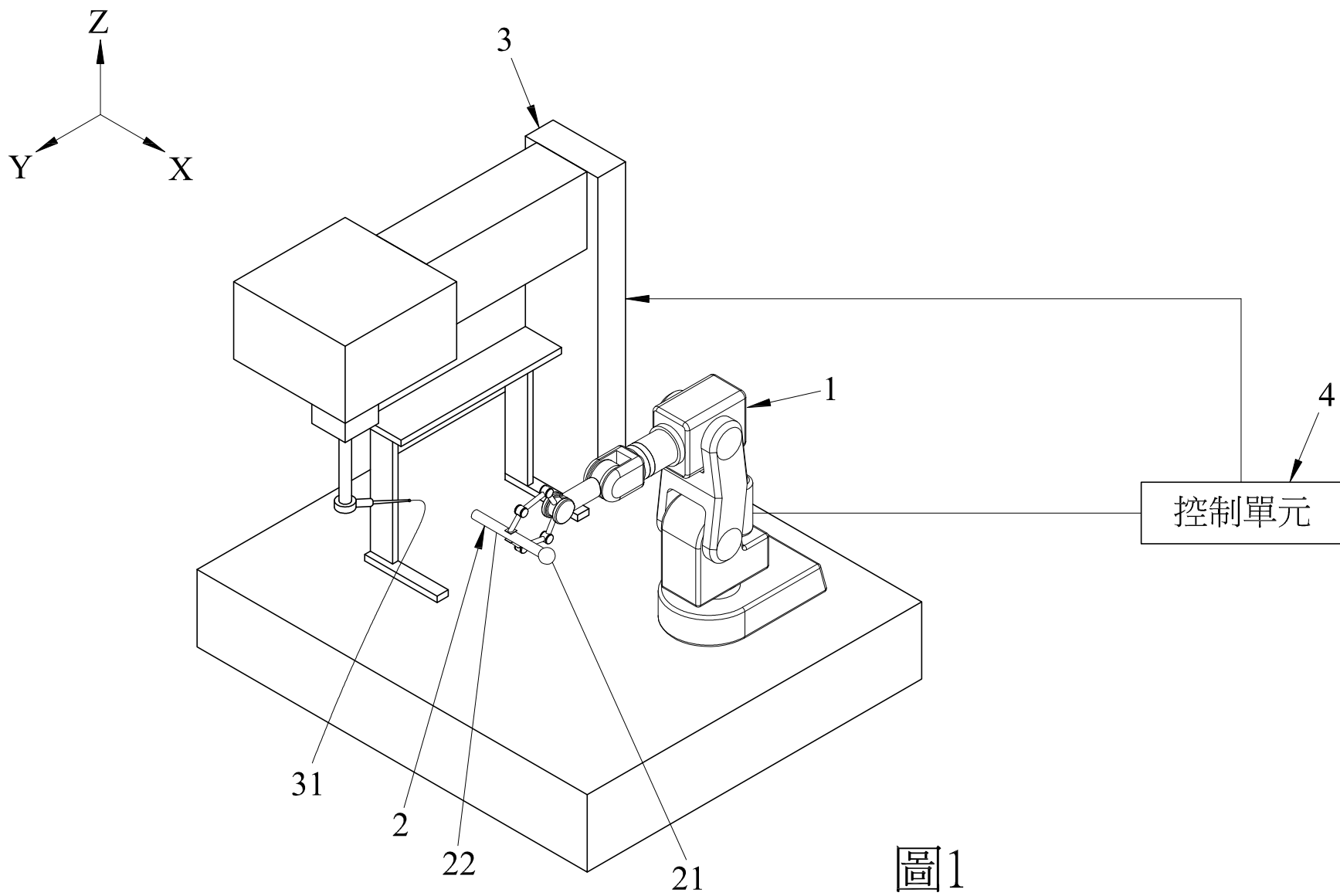


圖1

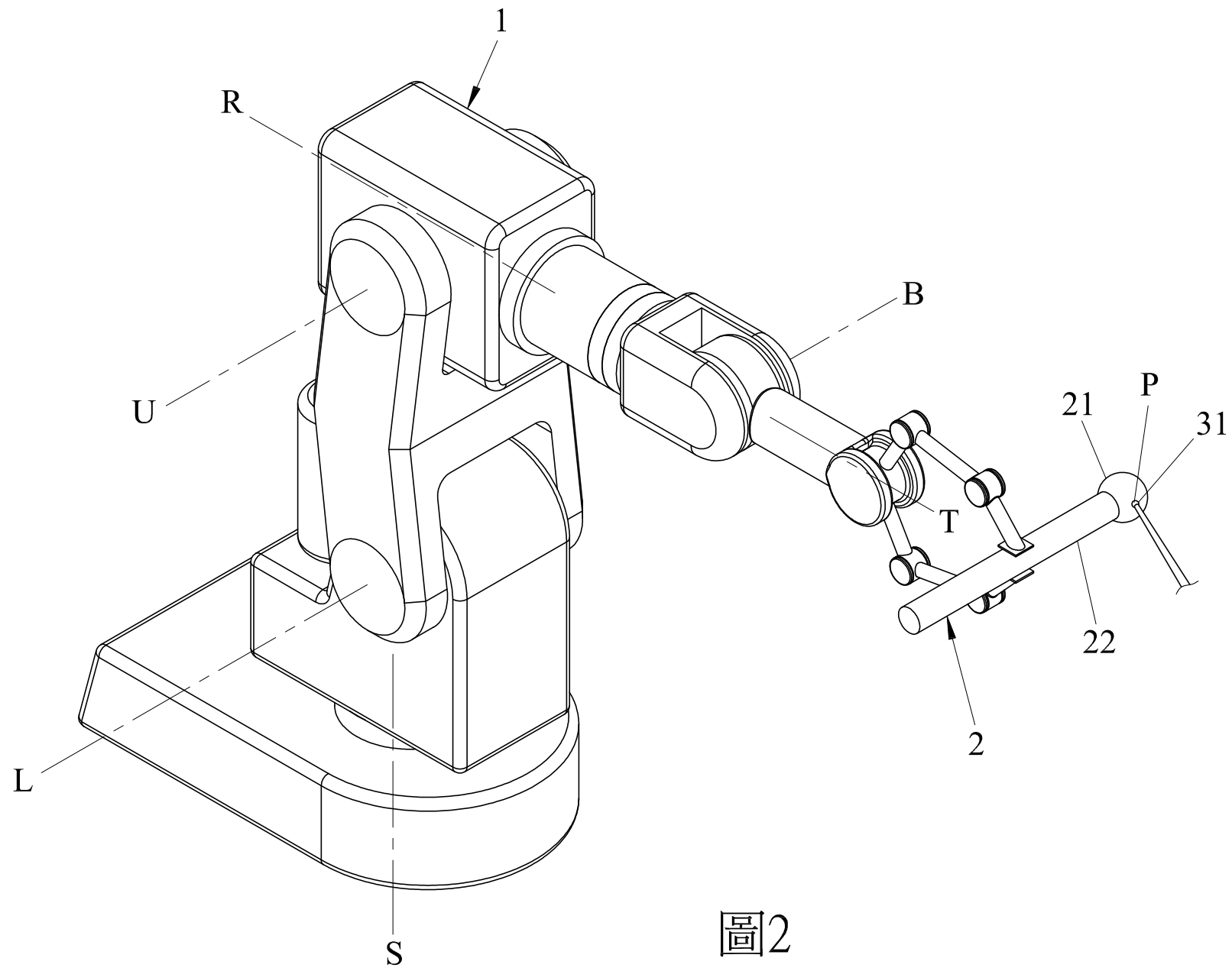


圖2

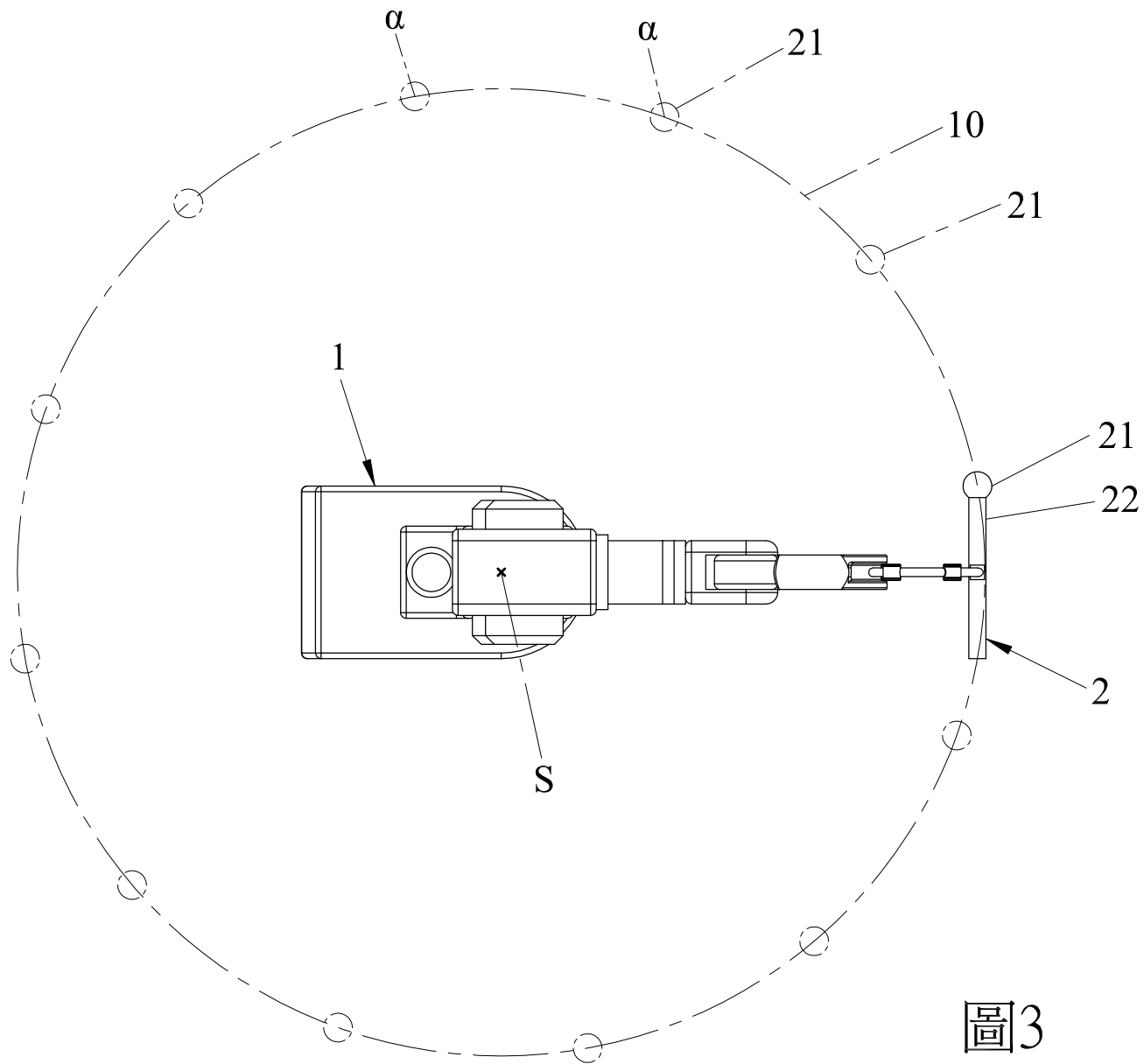


圖3

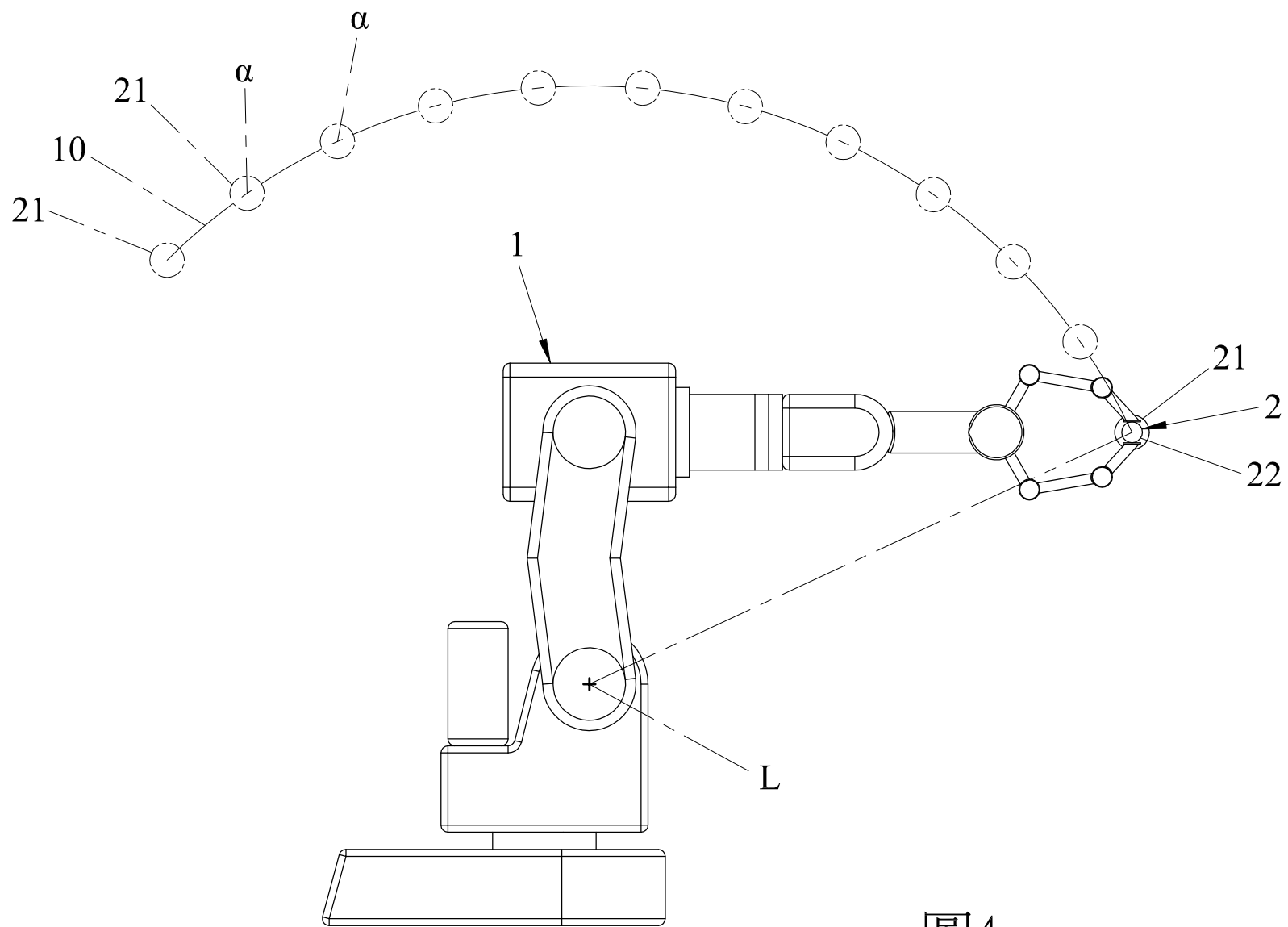
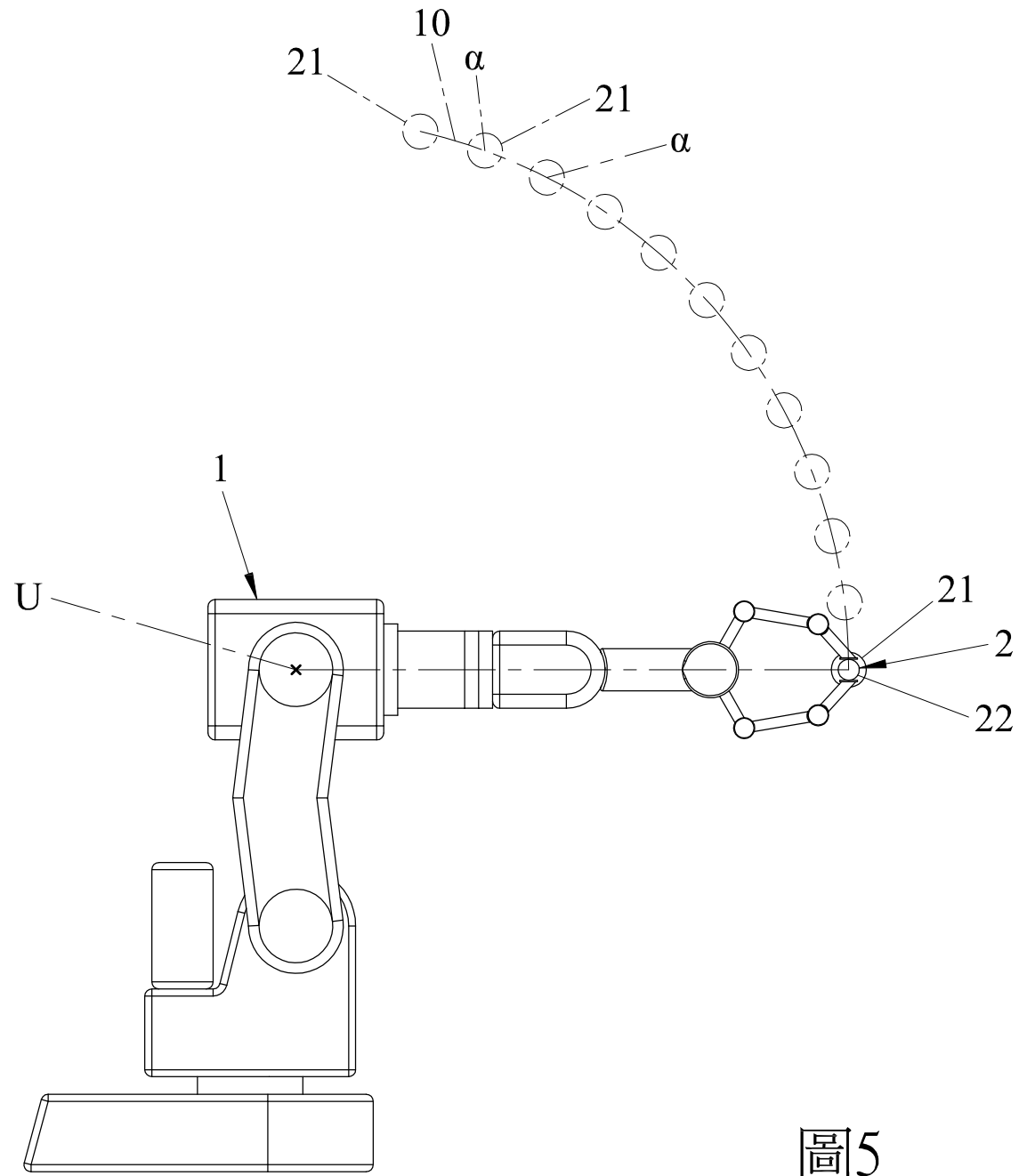


圖4



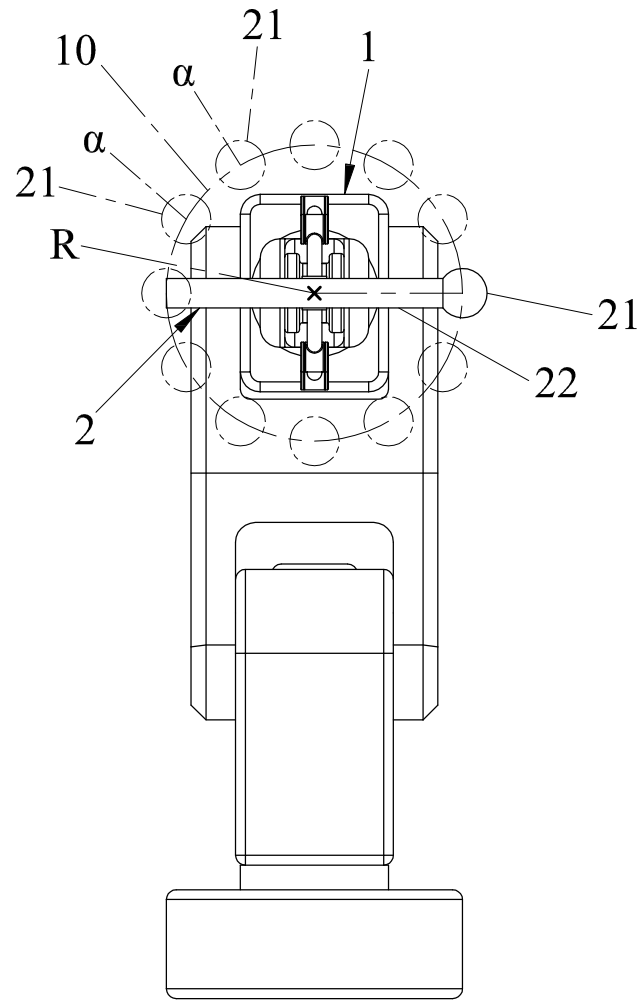
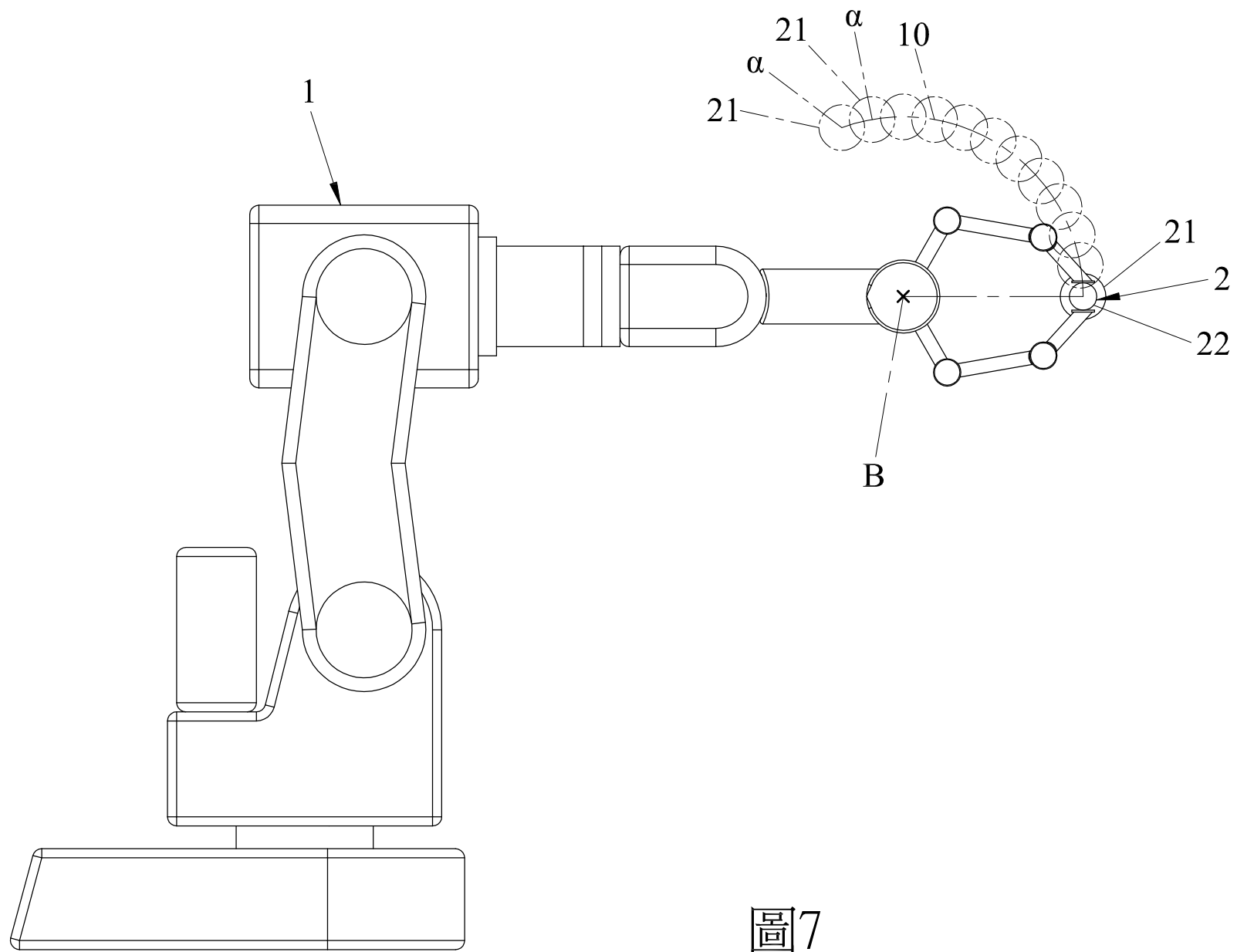


圖6



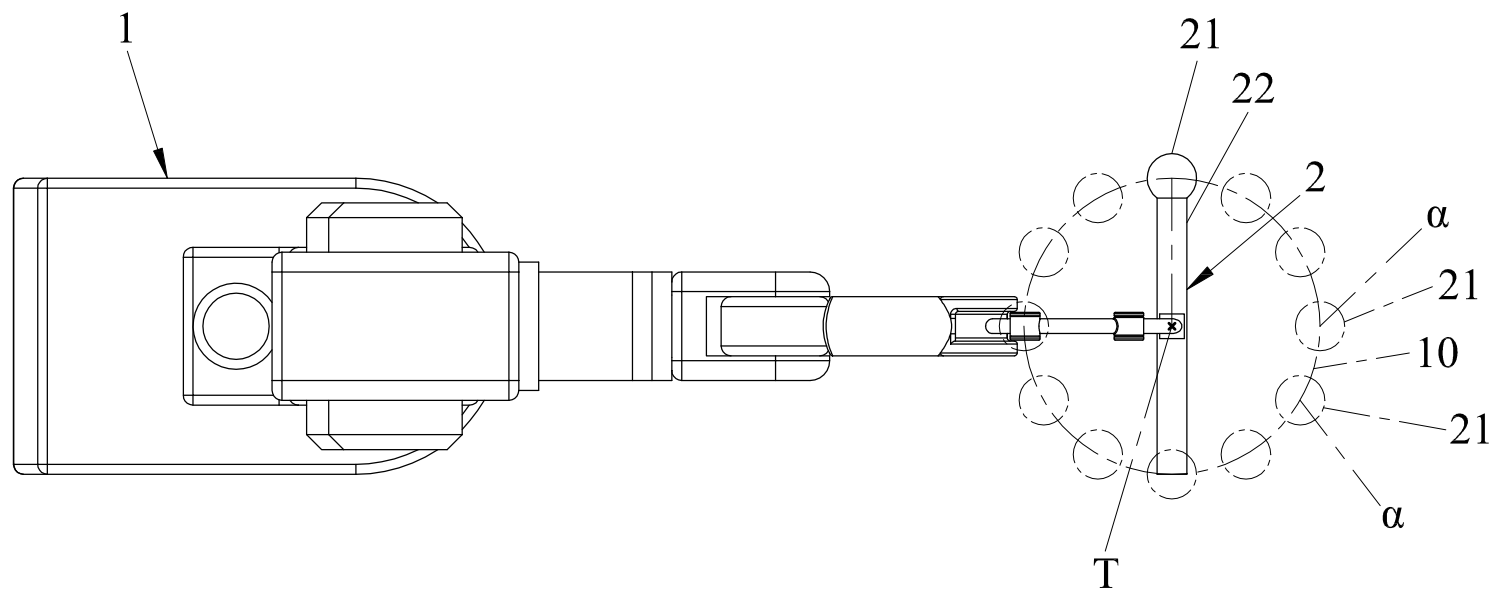


圖8

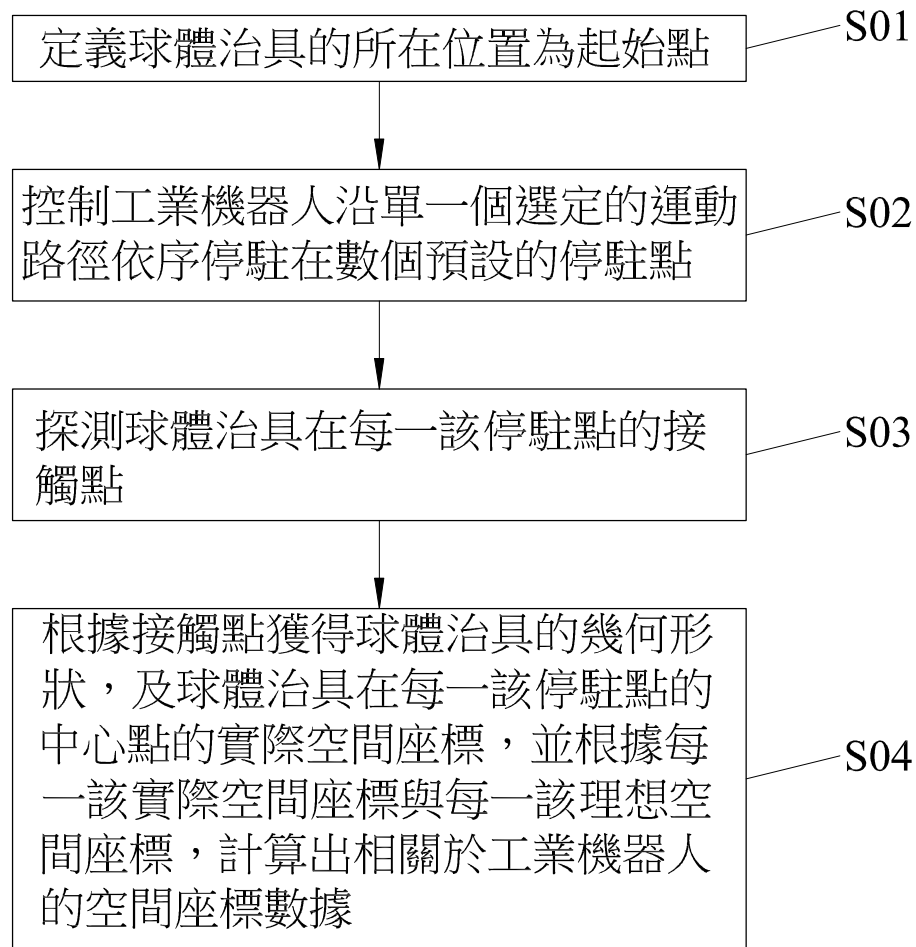


圖9

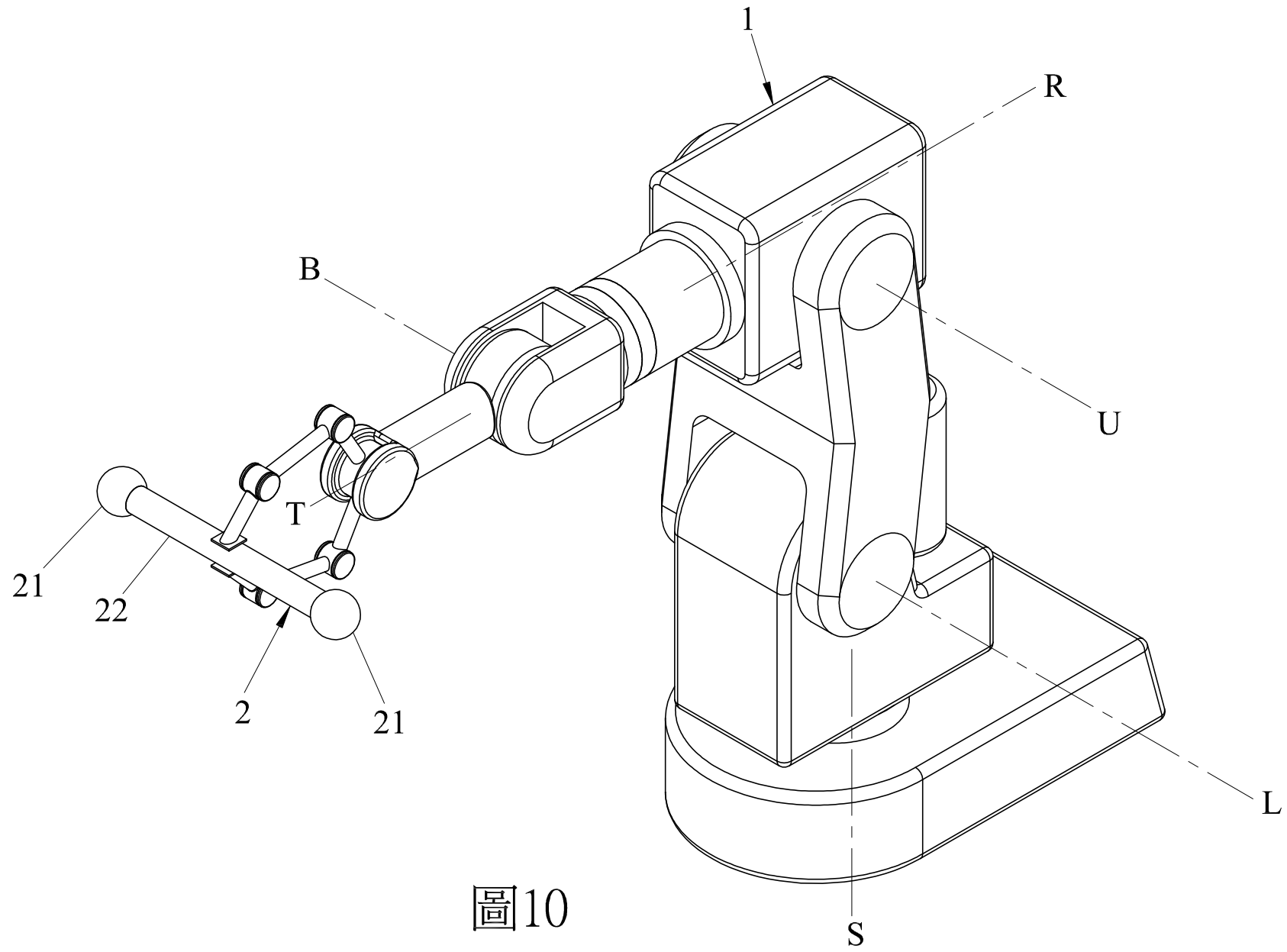


圖10